



MEMMINGER-IRO GMBH  
D-72277 DORNSTETTEN

# Ersatzteile

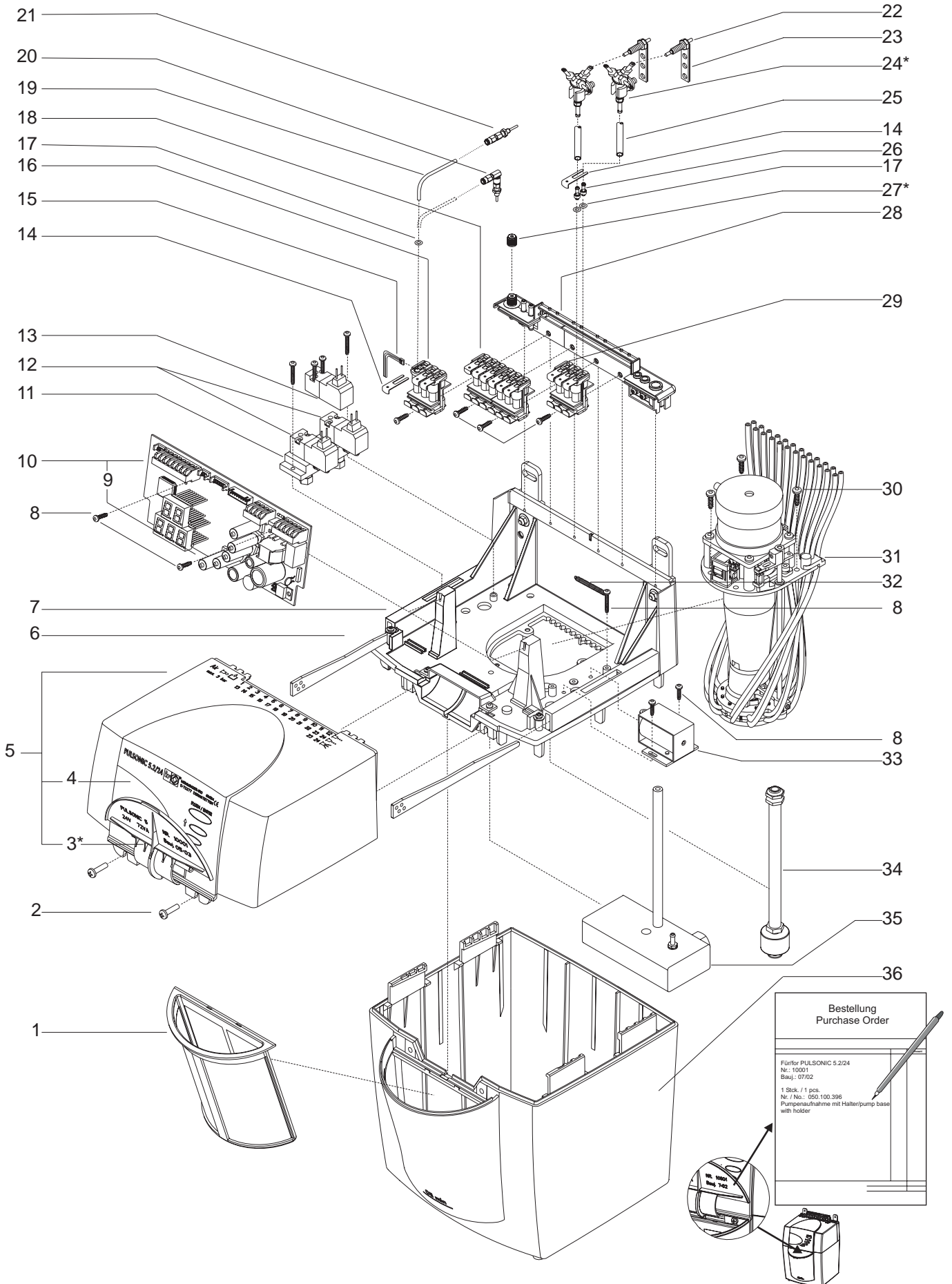
## Spare Parts

050-930-017

Blatt Nr. 1 von 2  
Sheet No. 1 from 2

Stand: 15.01.08  
Update:

Produkt: PULSONIC 5.2/24  
Product:





MEMMINGER-IRO GMBH  
D-72277 DORNSTETTEN

# Ersatzteile

## Spare Parts

050-930-017

Blatt Nr. 2 von 2  
Sheet No. 2 from 2

Stand: 15.01.08  
Update:

Produkt: PULSONIC 5.2/24  
Product:

Bild Nr. Fig. No	Artikel-Nr. Part-No.	Bezeichnung	Description
1	050-290-054	Einfüllsieb	<i>filter</i>
2	000-600-839	Linsenschraube M4x16	<i>oval head screw M4x16</i>
3	050-260-079	Deckel	<i>cover</i>
4	050-260-081	Frontplatte	<i>front plate</i>
5	050-100-347-02	Abdeckung PULSONIC 5.2/24	<i>cover PULSONIC 5.2/24</i>
6	050-270-073	Schieber	<i>slide</i>
7	050-260-066	Pumpenaufnahme	<i>pump base</i>
8	000-605-082	PT-Schraube K30x12	<i>PT-screw K30x12</i>
9	050-260-076	Tastenkappe	<i>keyer cap</i>
10	050-100-345	Elektronik PULSONIC 5.2	<i>electronic PULSONIC 5.2</i>
11	050-470-002	Grundplatte Doppel-NKS	<i>base plate double NKS</i>
12	000-653-022	Magnetventil NKS	<i>solenoid valve for NHL</i>
13	000-653-023	Magnetventil Flush-Wash	<i>solenoid valve for Flush-Wash</i>
14	050-270-078	Schlauchsicherung 2-fach	<i>flexible pipe locking 2-way</i>
15	050-100-714	Fuko-Sensor	<i>oil flow detection sensor</i>
16	050-100-623	Funktionskontrolle 2x Magnet, 4x Kugel für PULSONIC 5.2/24	<i>oil flow detection block 2x magnet, 4x ball for PULSONIC 5.2/24</i>
17	000-625-032	O-Ring	<i>o-ring</i>
18	050-100-624	Funktionskontrolle 6x Kugel für PULSONIC 5.2/24	<i>oil flow detection block 6x ball for PULSONIC 5.2/24</i>
19	000-660-029	Druckschlauch	<i>pressure hose</i>
20		Winkeldüsen, siehe INFO 050-900-088/089	<i>angle nozzle see information 050-900-088/089</i>
21		Düsen gerade, siehe INFO 050-900-088/089	<i>nozzles straight see information 050-900-088/089</i>
22	050-100-491-01	Sprühdüse M6	<i>spray nozzle M6</i>
23	050-410-005	Befestigung für Sprühdüse	<i>attachment for spray nozzle M6</i>
24*	050-100-288	NKS-Verteiler 3-fach	<i>NHL-distributor 3-way</i>
	000-661-034	Y-Schlauchverbindungsstutzen	<i>Y-hose connector</i>
25	000-660-005	Kunststoffschlauch	<i>plastic hose</i>
26	050-260-084	Schlauchtülle	<i>hose nozzle</i>
27*	050-100-390	Druckluftanschluss LW6	<i>compressed air connection LW6</i>
	050-100-390-01	Druckluftanschluss LW4	<i>compressed air connection LW4</i>
28	050-260-068	Fuko-Halterung	<i>oil flow detection holder</i>
29	050-100-715	Funktionskontrolle 4x Kugel, 2x NKS für PULSONIC 5.2/24	<i>oil flow detection block 4x ball, 2x NHL for PULSONIC 5.2/24</i>
30	000-605-081	PT-Schraube K40x14	<i>PT-screw K40x14</i>
31	050-100-315-11	Verteilungseinheit 24 mit Sperrklinke	<i>distributor 24 with ratchet</i>
32	000-618-048	Zugfeder	<i>tension spring</i>
33	050-100-325-01	Hubmagnet kpl.	<i>lifting magnet cpl.</i>
34	050-100-346	Schwimmerschalter	<i>oil level switch</i>
35	050-100-398	Flush/Wash Tank	<i>Flush-Wash tank</i>
36	050-260-077	Ölbehälter	<i>oil reservoir</i>
	050-100-220-05	Satz Kleinteile für PULSONIC 5.2	<i>set of small parts for PULSONIC 5.2</i>